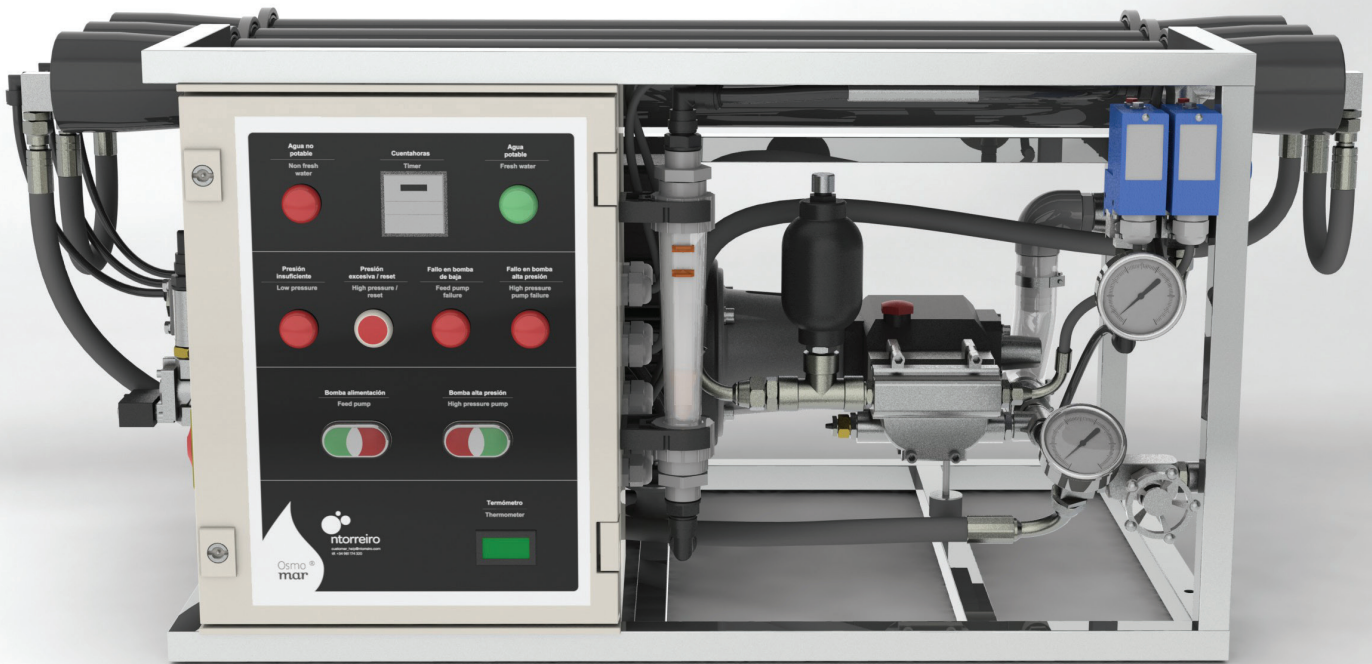


Generadores de agua dulce por Ósmosis Inversa

Fresh water generators by Reverse Osmosis



OM Economy

NAVAL TORREIRO S.L. ha desarrollado una amplia gama de generadores de agua dulce por ósmosis inversa, denominados **OSMOMAR®**.

*NAVAL TORREIRO S.L. has developed a wide range of fresh water generators by reverse osmosis, called **OSMOMAR®**.*

La serie **OSMOMAR® OM ECONOMY** ha sido concebida para aquellos clientes que buscan sencillez y fiabilidad con una excelente relación calidad/precio.

***OSMOMAR® OM ECONOMY** has been thought of for costumers looking for simplicity and fiability with an excellent value for money.*

- 1 Compacto y fácilmente adaptable a espacios reducidos
Compact and easy to adapt in tight spaces
- 2 Componentes de alta calidad especiales para ambientes marinos
High quality components suitable for marine environments.
- 3 Estructura en AISI 316L pulido
House made of polished AISI 316L
- 4 Sistema de control manual
Manual control system
- 5 Simplicidad de manejo e instalación
Easy operation and instalation
- 6 Escalabilidad sin coste añadido
Posibility of add membranes to rise up production
- 7 Producción: 1500 hasta 24000 l/día
Productions from 1500 up to 24000 l/day

Osmo[®]
mar



from **1983**
working at the
service of the **sea**

Osmomar® OM Economy

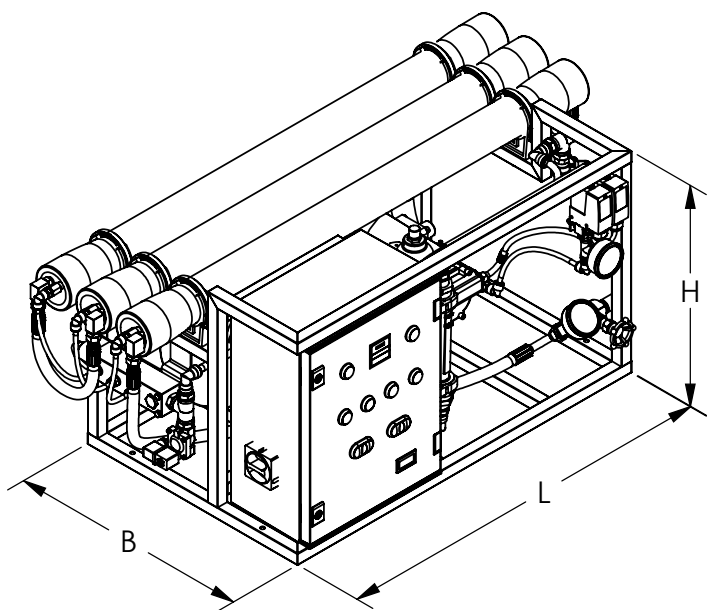
Disponible en tres versiones diferentes en función de las necesidades de producción
Available in three different versions depending on production need

		Producción (l/día)* Production (l/day)*	Membranas / Membranes		Bomba AP HP Pump	Bomba BP** LP Pump**	Dimensiones / Dimensions			Consumo (Kw) Consumption (Kw)	Peso (Kg) Weight (Kg)
			Mod. 2540	Mod. 4040			L (mm)	B (mm)	H (mm)		
Osmomar® OM-02	OM-02-01	1500-2000	1	-	CAT 3CP	CEAN 70/5	1175	525	480	2,75	72
	OM-02-03	3000-4000	2	-	CAT 3CP	CEAN 70/5	1175	525	480	2,75	78
	OM-02-06	4000-5000	3	-	CAT 3CP	CEAN 70/5	1175	525	480	2,75	85
Osmomar® OM-01	OM-01-04	3500-4000	-	1	CAT 5CP	CEAN 70/5	1510	525	622	4,55	94
	OM-01-05	5000-6000	1	1	CAT 5CP	CEAN 70/5	1510	525	622	4,55	100
	OM-01-06	7000-8000	-	2	CAT 5CP	CEAN 70/5	1510	525	622	4,55	108
	OM-01-07	8000-9000	2	1	CAT 5CP	CEAN 70/5	1510	525	622	4,55	107
	OM-01-08	8000-10000	3	1	CAT 5CP	CEAN 70/5	1510	525	622	4,55	113
Osmomar® OM-03	OM-03-08	7000-8000	-	2	CAT 1531	CEAN 80/5	1510	700	622	8,05	159
	OM-03-12	10000-12000	-	3	CAT 1531	CEAN 80/5	1510	700	622	8,05	173
	OM-03-15	14000-16000	-	4	CAT 1531	CEAN 80/5	1510	700	622	8,05	188
	OM-03-18	18000-20000	-	5	CAT 1531	CEAN 80/5	1510	700	622	8,05	202
	OM-03-20	20000-24000	-	6	CAT 1531	CEAN 80/5	1510	700	622	8,05	216

* La producción puede variar en función de las condiciones de uso y mantenimiento del equipo. Valores de referencia para agua de mar 35.000 ppm 25°C

* The production may vary depending on the conditions of use and maintenance of the equipment. Reference values for seawater 35.000 ppm 25°C

** Bomba de baja presión montada fuera de la estructura / ** Low pressure pump mounted outside the structure



Dimensiones y configuración variable según modelo
Dimensions and configuration depending on model

Conexiones / Connections

Entrada alimentación / Feed inlet	G 1"
Salida agua dulce / Fresh water outlet	G 1/2 "
Salida rechazo / Rejection outlet	G 1/2 "
Válvula salinométrica / Salinometric valve	G 1/2 "
Entrada bomba BP / LP pump suction	G 1¼"
Salida bomba BP / LP pump discharge	G 1"
Filtro anillas / Disk filter	G 2"
Filtro cartuchos / Cartridge filter	G 1"

Sistema de filtración / Filtration system

Este sistema de filtración combinado (filtro de anillas + filtros de cartucho) protege las membranas y aumenta su ciclo de vida. Esto garantiza una producción continua y efectiva del equipo.

This combined filtration system (disc filter and cartridge filter) protect and enhance its life cycle. This guarantees an effective and continuous production.

	OM-02	OM-01	OM-03
Filtro de anillas* Disk filter*	Incl.	Incl.	Incl.
Filtros de cartuchos* Cartridge filters* (5µm, 10µm, 20µ)	10"	20"	20" Big Blue
Filtro de arena* Sand filter*	Opcional	Opcional	Opcional

* Filtros montados fuera de la estructura / * Filters mounted outside the structure